



**ТОНАР**  
МАШИНОСТРОИТЕЛЬНЫЙ ЗАВОД



**МОДЕЛЬ 95231-0000010**

Почтовый адрес:  
142635, д. Губино, Орехово-Зуевский район,  
Московской обл., ул. 1-я Ленинская 76 "а"

Страница в интернете: [WWW.Tonar.info](http://WWW.Tonar.info)  
E-Mail:  
[info@tonar.net](mailto:info@tonar.net) - Основной  
[trade@tonar.net](mailto:trade@tonar.net) - Отдел Сбыта  
[designer@tonar.net](mailto:designer@tonar.net) - Конструкторское бюро  
[snab@tonar.net](mailto:snab@tonar.net) - Отдел Снабжения  
[reklama@tonar.net](mailto:reklama@tonar.net) - Отдел Рекламы  
[shop@tonar.net](mailto:shop@tonar.net) - Отдел запасных частей

## Содержание:

	Наименование	Стр.
	<b>Полуприцеп 95231-0000010</b>	
1	Общий вид	4
2	Ось с рессорами	5
3	Ось с тормозами	7
4	Балка оси	9
5	Механизм подъёма оси	10
6	Барабан со ступицей в сборе	11
7	Колодка с накладками	12
8	Кузов в сборе	13
9	Борт задний в сборе	14
10	Тент ролуприцепа	15
11	Рама полуприцепа	16
12	Кронштейны крепления гидроцилиндра	17
13	Кронштейн опоры кузова	18
14	Гидроцилиндр	19
15	Установка запасного колеса 9523-3105010	20
16	Колесо в сборе 9746-3107010	21
17	Установка крыльев	22
18	Крыло переднее	23
19	Крыло заднее	24
18	Заднее защитное устройство	25
19	Схема принципиальная	26
20	Перечень электрооборудования	27
21	Схема пневматическая Haldex	28
22	Схема пневматическая Wabco	30

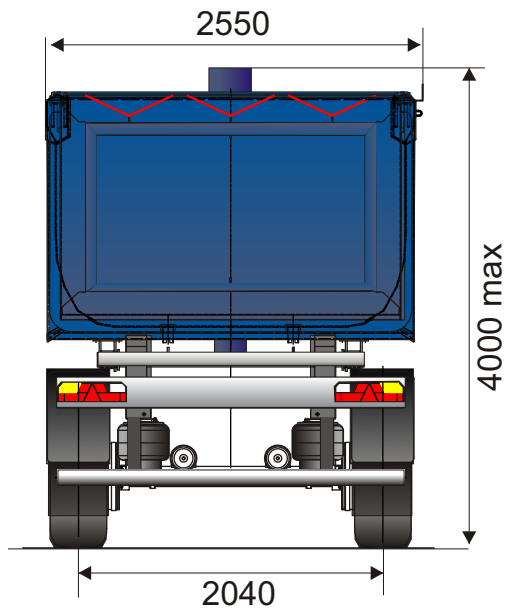
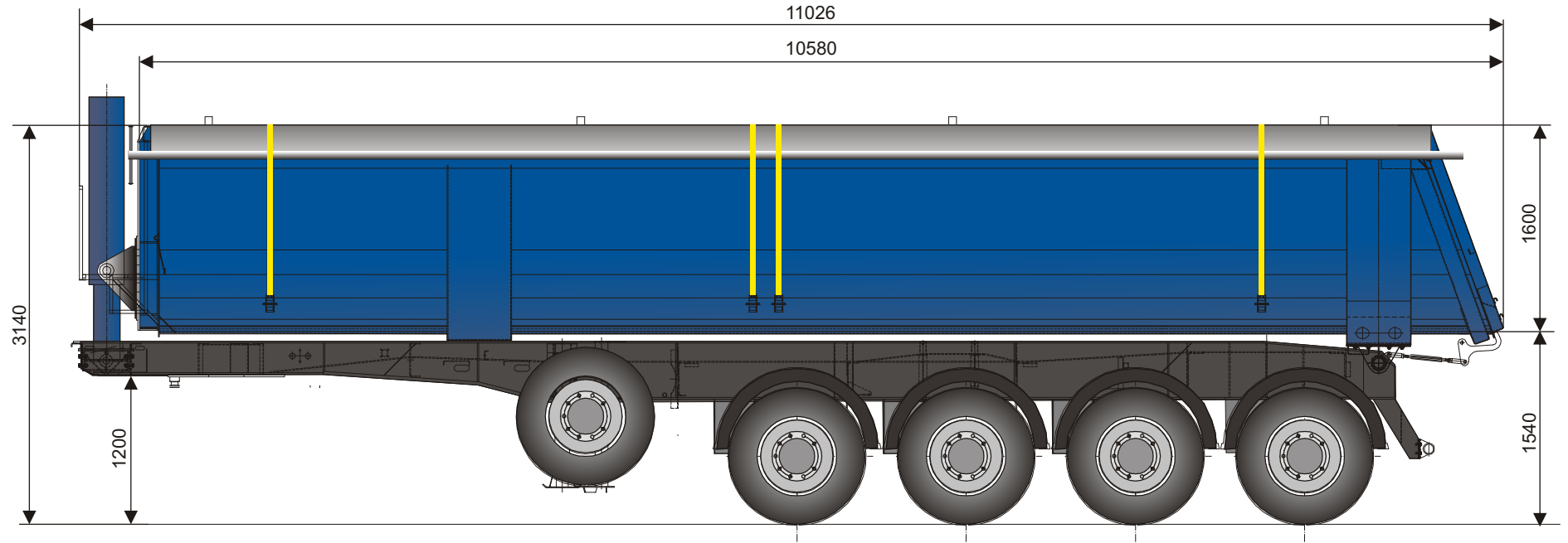
# Общий вид полцприцепа модели 95231-000010



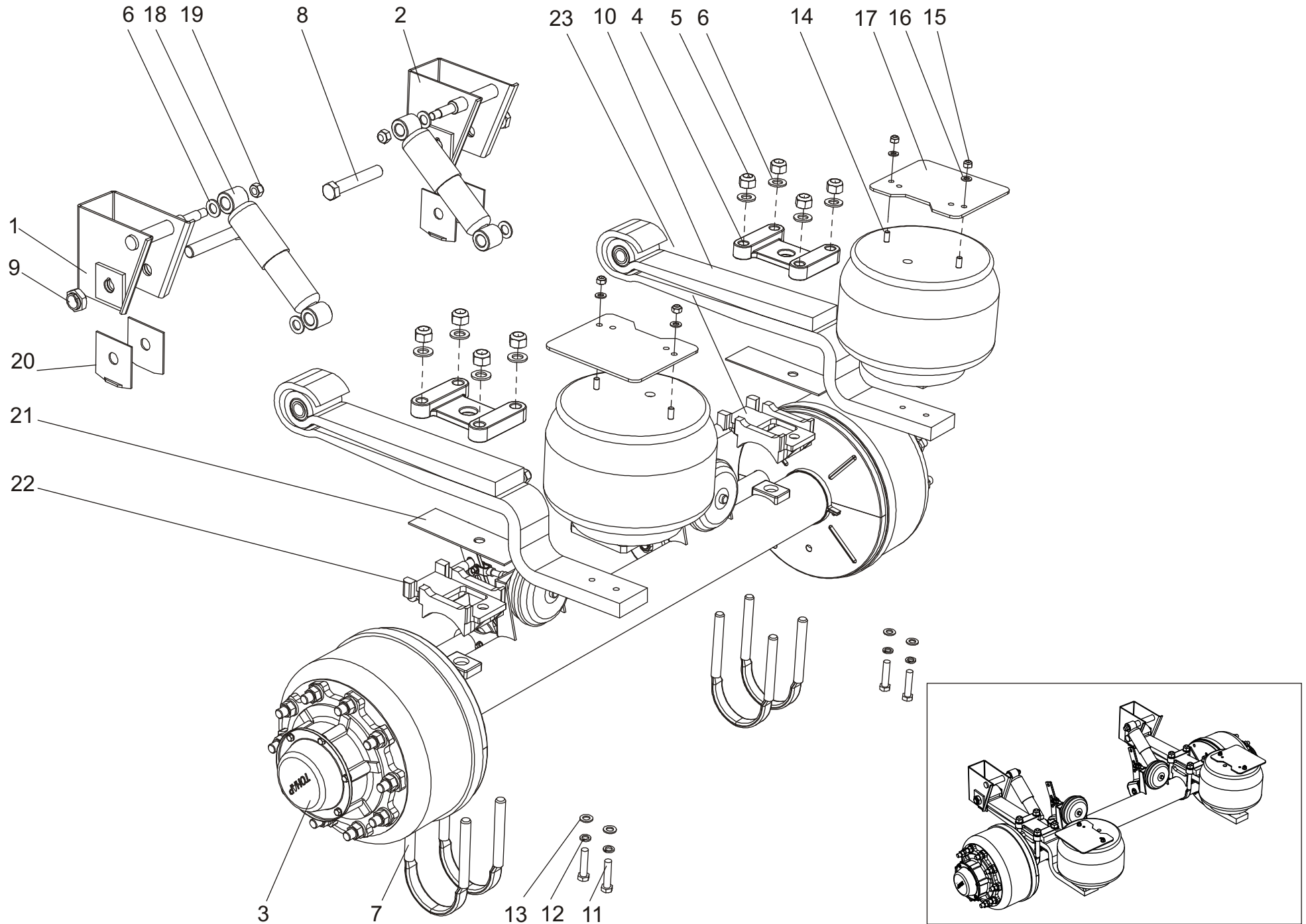
ТОНАР 95231-000010

Грузоподъемность 45,5 т.  
Полная масса 56,08 т.  
Собственный вес 10,57 т.  
Объем кузова: 37 м.куб.

# Общий вид полцприцепа модели 95231-0000010



# ОСЬ С РЕССОРАМИ 9523-2410011-10

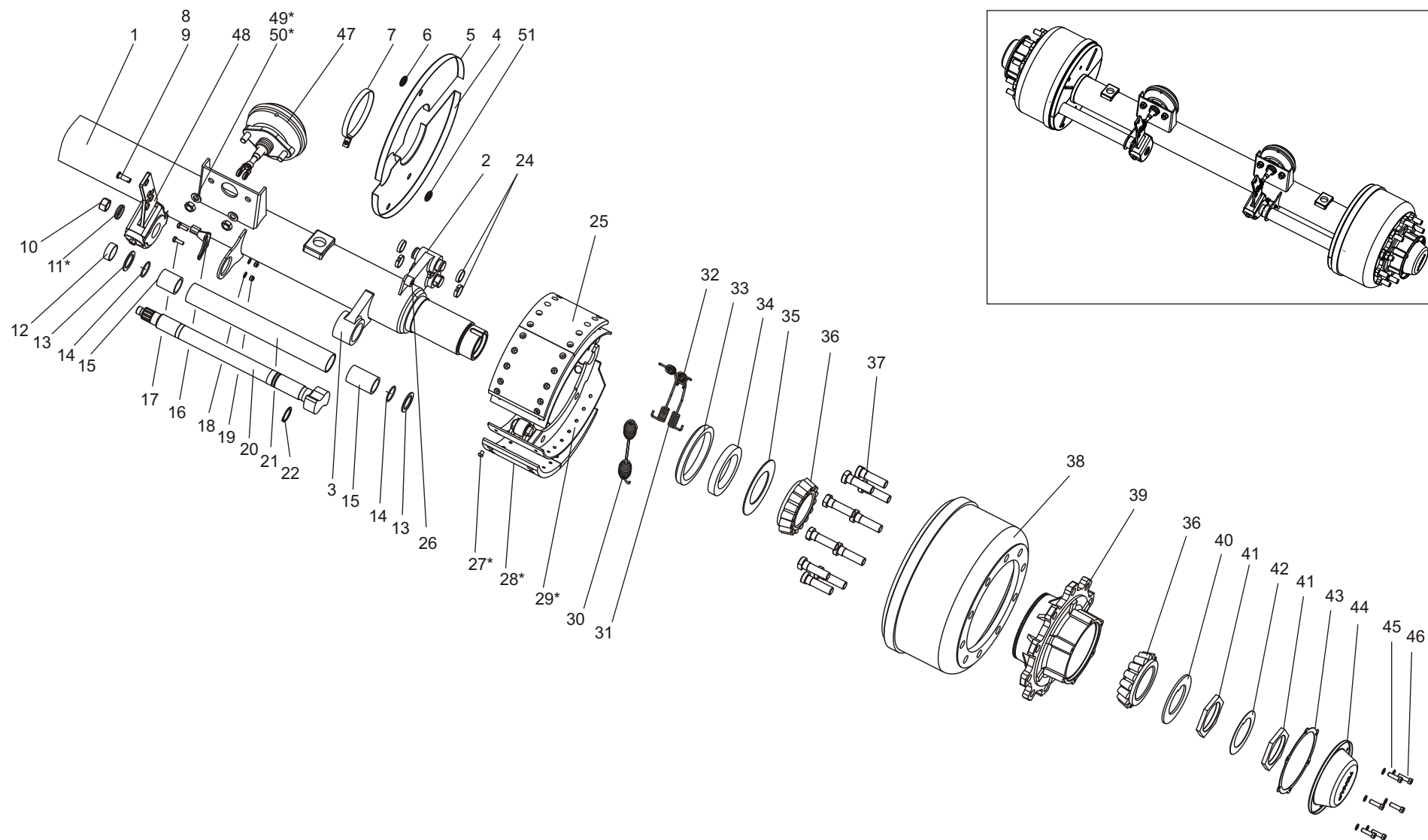


# ОСЬ С РЕССОРАМИ 9523-2410011-10



Поз.	№ Детали	Наименование	Кол-во
1	974623-2912440-10	Кронштейн рессоры	1
2	974623-2912440-11	Кронштейн рессоры	1
3	9523-2410012-10	Ось с тормозами средняя	1
4	2312520187	Накладка рессоры 9042-2912426-10	2
5	1283001324	Гайка М24х3 тип ВРW самоконтрящаяся	8
6	1283000129	Шайба 24.03.019 ГОСТ 11371-78	12
7	2312520191	Стремянка 9523-2912408-10	4
8	4533169725	Болт рессорный М30х3,5 9746-2912478	2
9	1283001236	Гайка болта М30х3,5 самостопорящаяся 09.825.00.67.0	2
10	4533161485	Рессора двухлистовая гнутая "TIRSAN"	2
11	1282001670	Болт М16х70-6g ГОСТ 7805-70	4
12	1286010016	Шайба 16 ГОСТ 11371-78	4
13	1286020116	Шайба 16Т ГОСТ 6402-70	4
14	4533169707	Пневморессора MD1881K	2
15	1283000112	Гайка М12 самостопорящаяся	4
16	1286010012	Шайба 12 ГОСТ 11371-78	4
17	9523-2912541-10	Пластина	2
18	4542054238	Амортизатор П 50.1.2905005 (ПАЗ)	2
19	1282000622	Гайка М20 самоконтрящаяся	4
20	9746-2922102-10	Вкладыш	4
21	9746-2922171	Пластина	2
22	2312520188	Подкладка рессоры 9042-2912412-10	1

Поз.	№ Детали	Наименование	Кол-во
23	2312520188	Подкладка рессоры 9042-2912412-11	1



## Ось полуприцепа

1-балка оси; 2- основание суппорта; 3- головка суппорта; 4- грязезащитный щиток; 5- грязезащитный щиток; 6- заглушка; 7-хомут; 8- палец; 9-шплинт; 10-гайка; 11- чашка; 12- втулка; 13- шайба; 14- уплотнительное кольцо; 15-фторопластовая втулка; 16-Кронштейн регулятора зазора; 17- болт; 18-шайба; 19- гайка; 20 -разжимной кулак; 21- труба опоры кулака; 22- стопорное кольцо; 24- вкладыш; 26- кронштейн датчика; 27-заклёпка; 28-тормозная накладка; 29-тормозная колодка ; 30- пружина; 31 - пружина; 32- пружина; 33- резиновая манжета; 34 - упорное кольцо; 35- шайба; 36- подшипник ступицы; 37- болт колёсный; 38-тормозной барабан; 39- ступица; 40 -упорная шайба; 41- гайка подшипников ступицы; 42-шайба стопорная; 43- прокладка; 44- крышка ступицы; 45- шайба; 46- болт; 47- тормозная камера; 48- регулировочный рычаг; 49\*- шайба; 50\*-гайка 51-втулка резиновая.

ПОЗ.	№ ДЕТАЛИ	НАИМЕНОВАНИЕ	КОЛ-ВО.
1	9523-2410090-10	Балка оси	1
2	9042-3502250-10	Основание суппорта	2
3	2312520186	Головка суппорта	2
4	9042-3502152-10	Щит грязезащитный	2
5	9042-3502153-10	Щит грязезащитный	2
6	9042-3502194	Заглушка	4
7	4598700021	Хомут червячный 130-165	2
8*		Палец 12x40 ОСТ. 37.001.163-75	2
9*		Шплинт 4x36	2
10	2200080076	Гайка М22x1,5 03.260.14.08.0	2
11*		Чашка 03.320.11.16.1	2
12	9042-3502164	Втулка	2
13	9042-3502165	Шайба	2
14	2200080075	Кольцо резиновое 042-050-46	4
15	4573951357	Втулка 9042-3502234 фторопласт.	4
16*		Кронштейн регулятора зазора	2
17	1282000820	Болт М8x25	4
18	1286010008	Шайба 8	4
19	1280362908	Гайка М8 самостопорящ.	4
20	2200080062	Кулак разжимной L=603 мм. 05.097.05.47.3	1
21	9042-3502231-10	Труба ф57x3, 5мм	2
22	2200080072	Кольцо стопорное 02.5676.01.0	2
23	1284000249	Кулак разжимной L=603 мм. 05.097.05.48.3	1
24	2200080066	Вкладыш 03.188.02.02.0	8
25	2200080061	Колодка с накладками 05.091.46.14.0	4
26	4542054329	Кронштейн датчика 9042-3538110	2
27*		Заклёпка 02.5805.80.35	64
28*		Накладка 03.092.26.85.0	8
29*		Колодка 05.091.46.17.0	4
30	1284000144	Пружина колодок 05.397.58.03.0	2
31	1284000145	Пружина стяжная 03.397.33.06.0	2
32	1284000146	Пружина стяжная 03.397.33.07.0	2
33	4591257524	Манжета 1.2-150x180-1	2
34	4542054330	Кольцо упорное 9042-3104095	2
35	9042-3104027	Шайба защитная	2
36	4591254525	Подшипник 7520А- без нар. кольца	4
37	1282000015	Болт колёсный 601 В30	20
38	5320110101	Барaban тормозной ЕКУ 4056	2

ПОЗ.	№ ДЕТАЛИ	НАИМЕНОВАНИЕ	КОЛ-ВО.
39	9042-3104015-10	Ступица	2
40	9042-3104077	Шайба упорная	2
41	4600000116	Гайка 9042-3104076	4
42	9042-3104079	Шайба стопорная	2
43	9042-3104094	Прокладка	2
44	9042-3104092	Крышка	2
45	1286020008	Шайба 8Т ГОСТ 6402-70	12
46	1282000821	Болт М8x16 ГОСТ 7805-70	12
47	5512300064	Тормозная камера Т24/30	2
48	1284000325	Регулировочный рычаг	2
49*	1286020008	Шайба 16Т ГОСТ 6402-70	4
50*	1282000821	Гайка М16x1,25	4
51	4591254282	Втулка резиновая	4

Детали поз.49\* и поз.50\* входят в состав Тормозной камеры поз.47

Детали поз.27\*, поз.28\*, поз.29\* и поз.50\* входят в состав Колодки с накладками поз.25

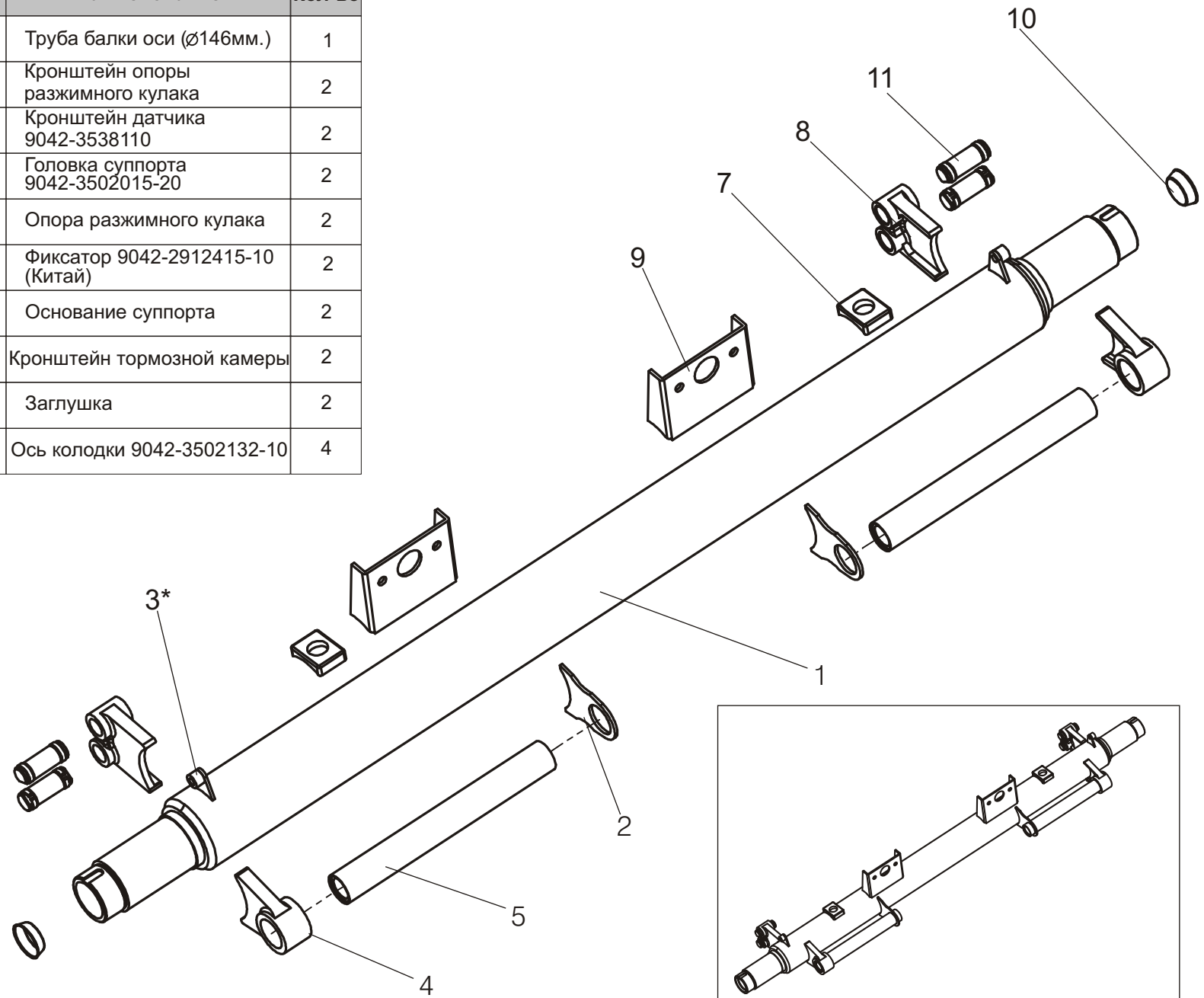
Деталь поз.11\* входят в состав Кулак разжимной поз.20 и Кулак разжимной поз.23

Детали поз.8\*, поз.9\* и поз.16\* входят в состав Регулировочный рычаг поз.48



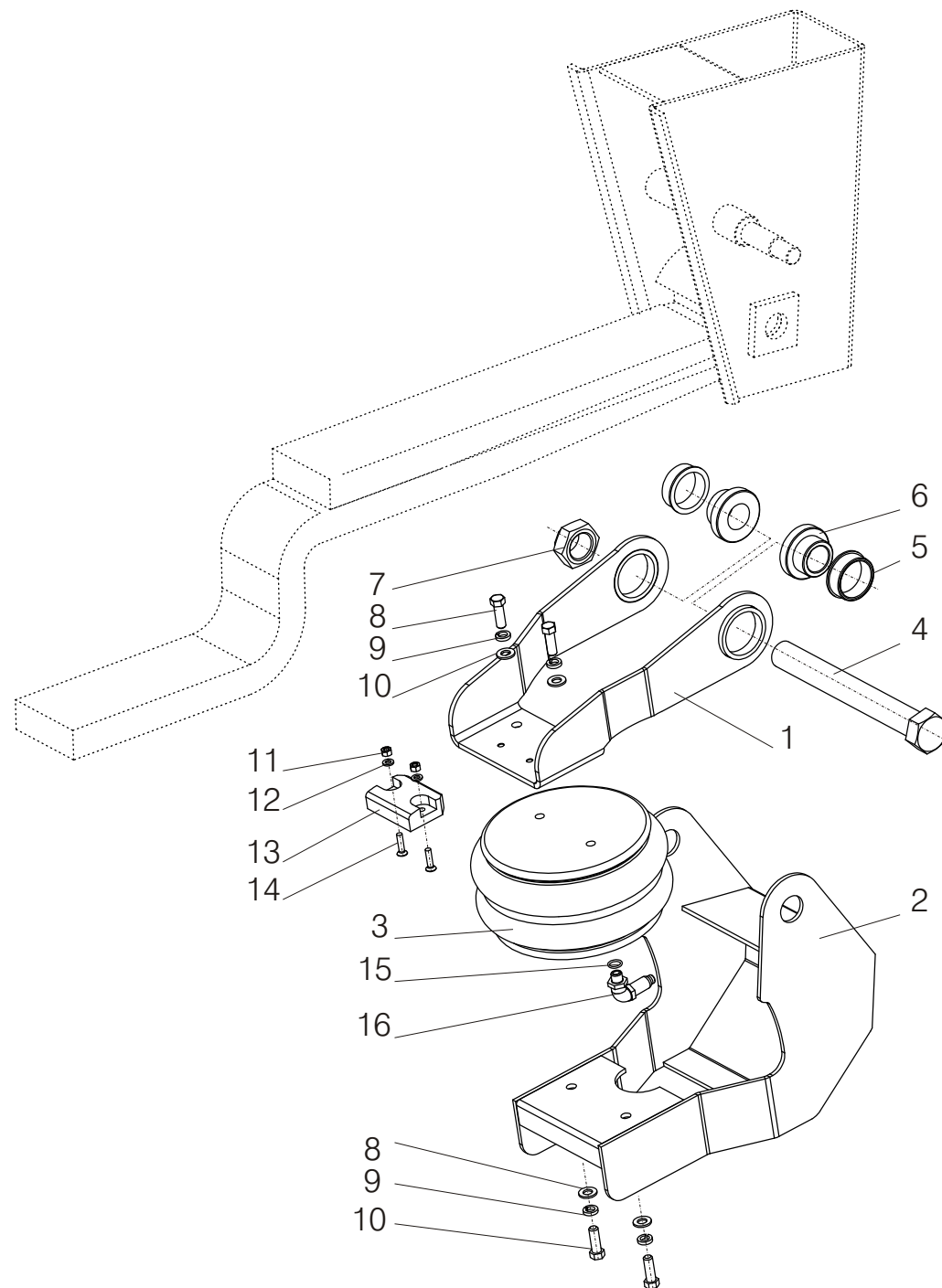
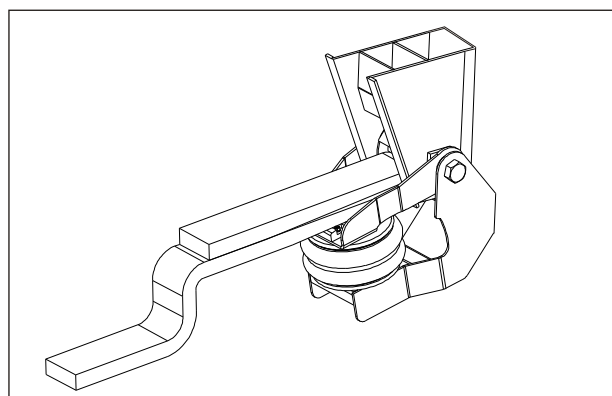
# БАЛКА ОСИ 9523-2410090-10

Поз.	№ Детали	Наименование	Кол-во
1	9042-2410021-10	Труба балки оси (Ø146мм.)	1
2	9042-3502273	Кронштейн опоры разжимного кулака	2
3*	4542054329	Кронштейн датчика 9042-3538110	2
4	2312520186	Головка суппорта 9042-3502015-20	2
5	9042-3502230-10	Опора разжимного кулака	2
7	2312520184	Фиксатор 9042-2912415-10 (Китай)	2
8	9042-3502016-20	Основание суппорта	2
9	9042-3519012	Кронштейн тормозной камеры	2
10	9746-2912472	Заглушка	2
11	1284000251	Ось колодки 9042-3502132-10	4



\* Деталь поз.3 на балках передней и задней оси не устанавливается

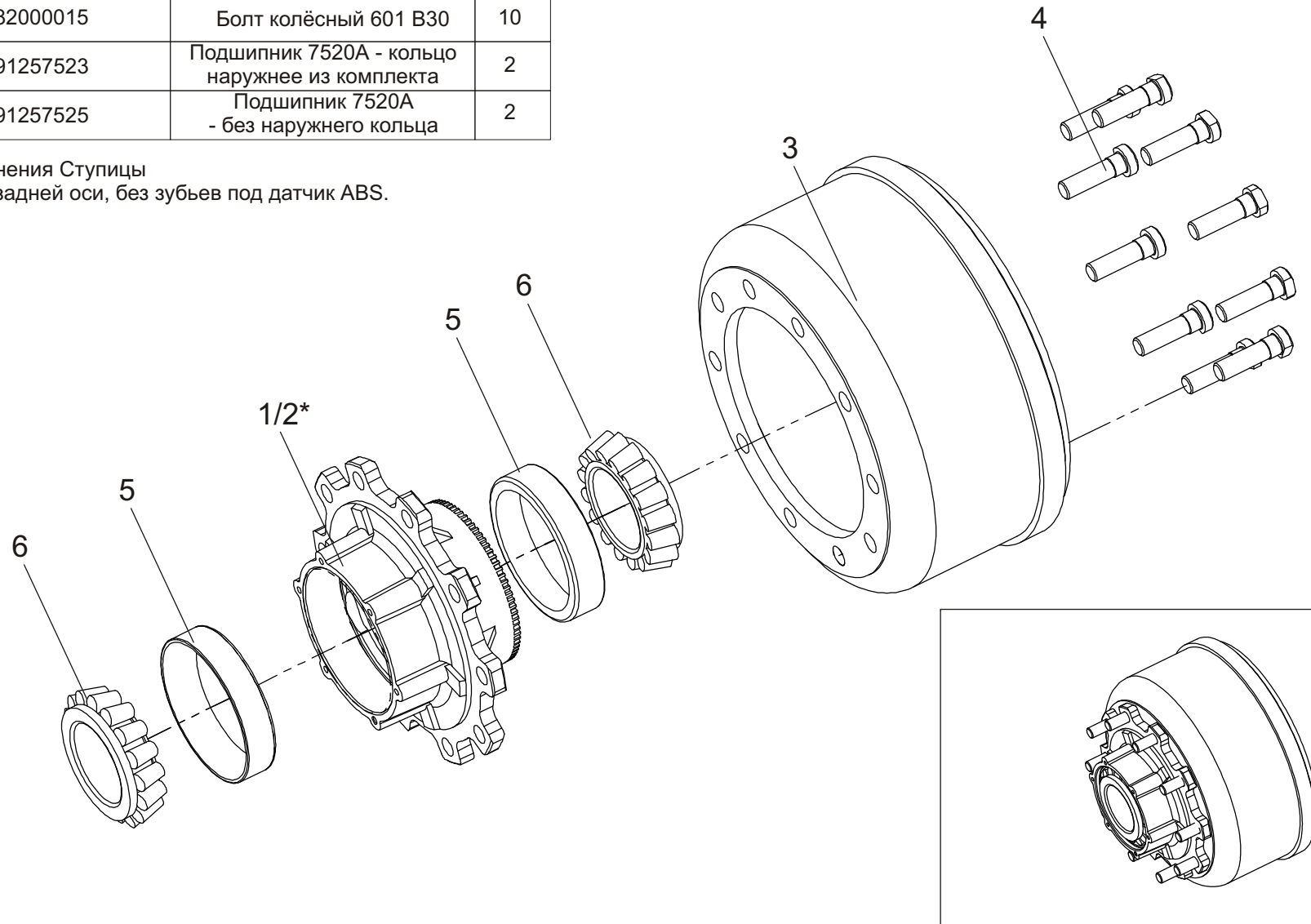
Поз.	№ Детали	Наименование	Кол-во
1	9523-3013036	Кронштейн	1
2	9523-3013050	Кронштейн	1
3	4520000803	Пневморессора	1
4	9523-2912478-10	Болт	1
5	4599165416	Втулка фторопластовая 9523-3013012 54/42,5x8	2
6	9523-3013011-10	Втулка	2
7	1283001236	Гайка болта М30х3,5	1
8	12822001020	Болт М10	4
9	12860000010	Шайба 10.65Г	4
10	1286010010	Шайба 10	4
11	1283000006	Гайка М6	2
12	1286010006	Шайба 6	2
13	9523-3113023	Накладка	1
14	1284000625	Винт М6х25	2
15	4599188088	Кольцо 5256-6508088	1
16	1284000151	Фитинг 893 831 370 0	1

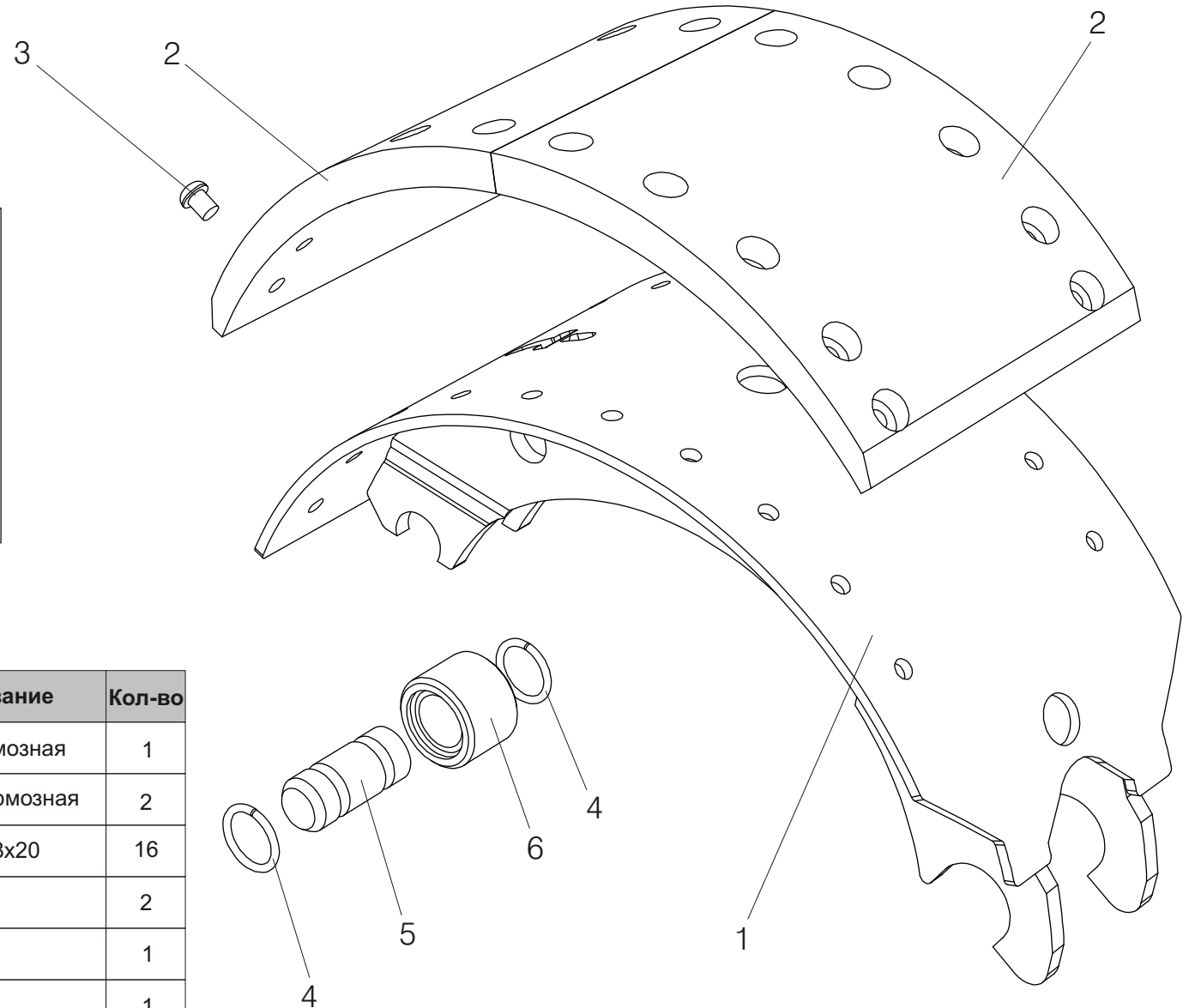
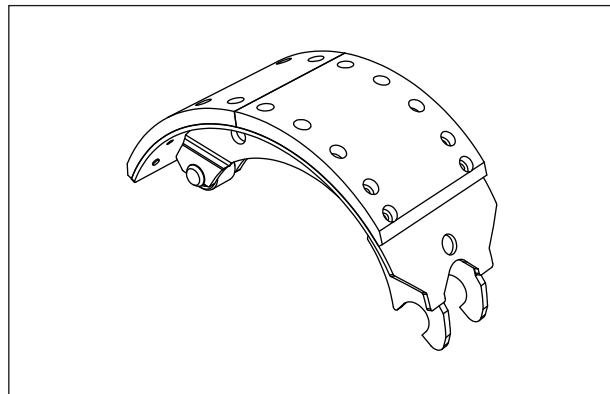


# БАРАБАН СО СТУПИЦЕЙ В СБОРЕ

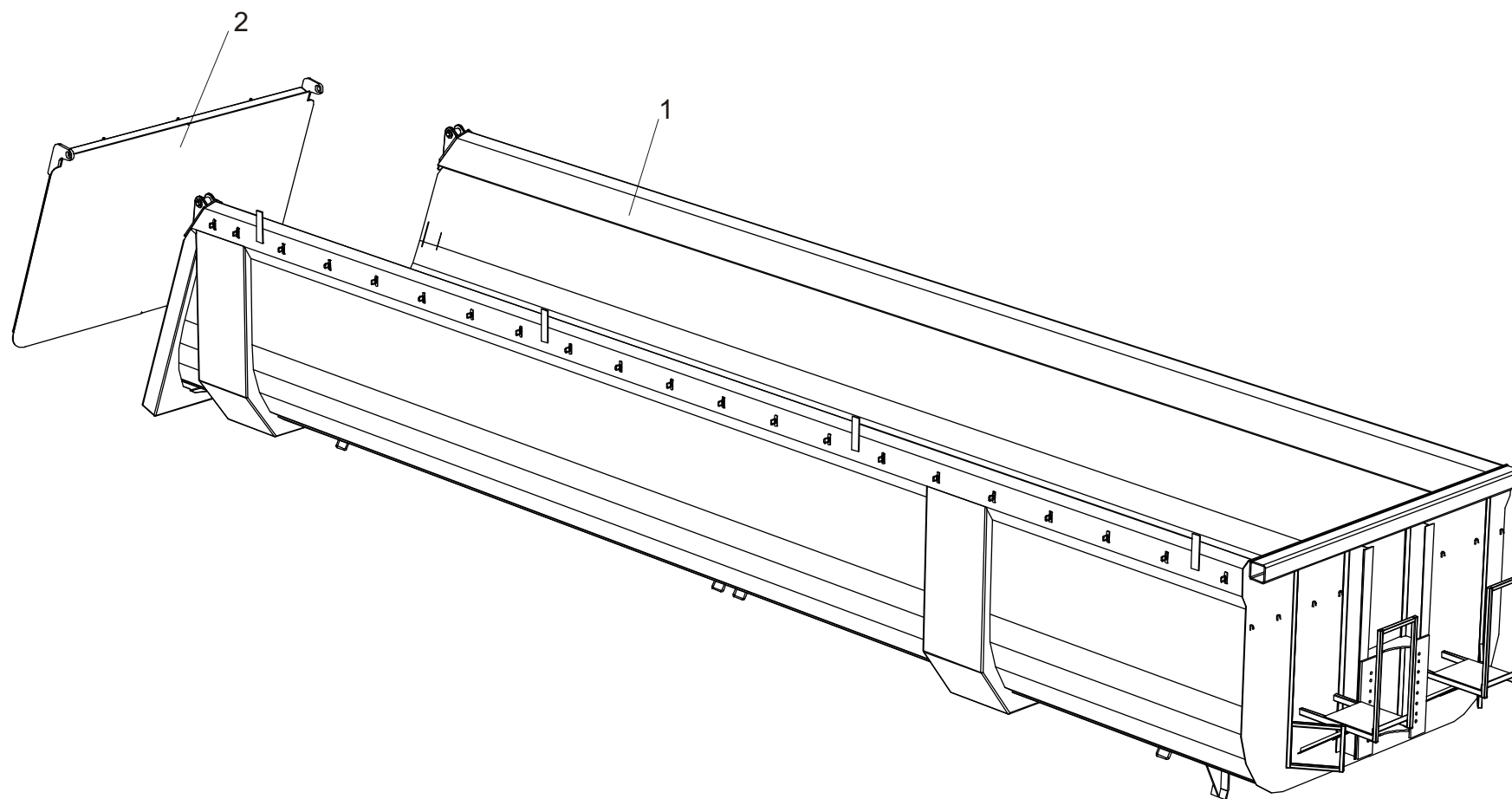
Поз.	№ Детали	Наименование	Кол-во
1	9042-3104015-10	Ступица	1
2	9042-3104015	Ступица	1
3	5320110101	Барабан тормозной ЕКУ 4056	1
4	1282000015	Болт колёсный 601 В30	10
5	4591257523	Подшипник 7520А - кольцо наружное из комплекта	2
6	4591257525	Подшипник 7520А - без наружного кольца	2

\* Вариант исполнения Ступицы для передней и задней оси, без зубьев под датчик ABS.

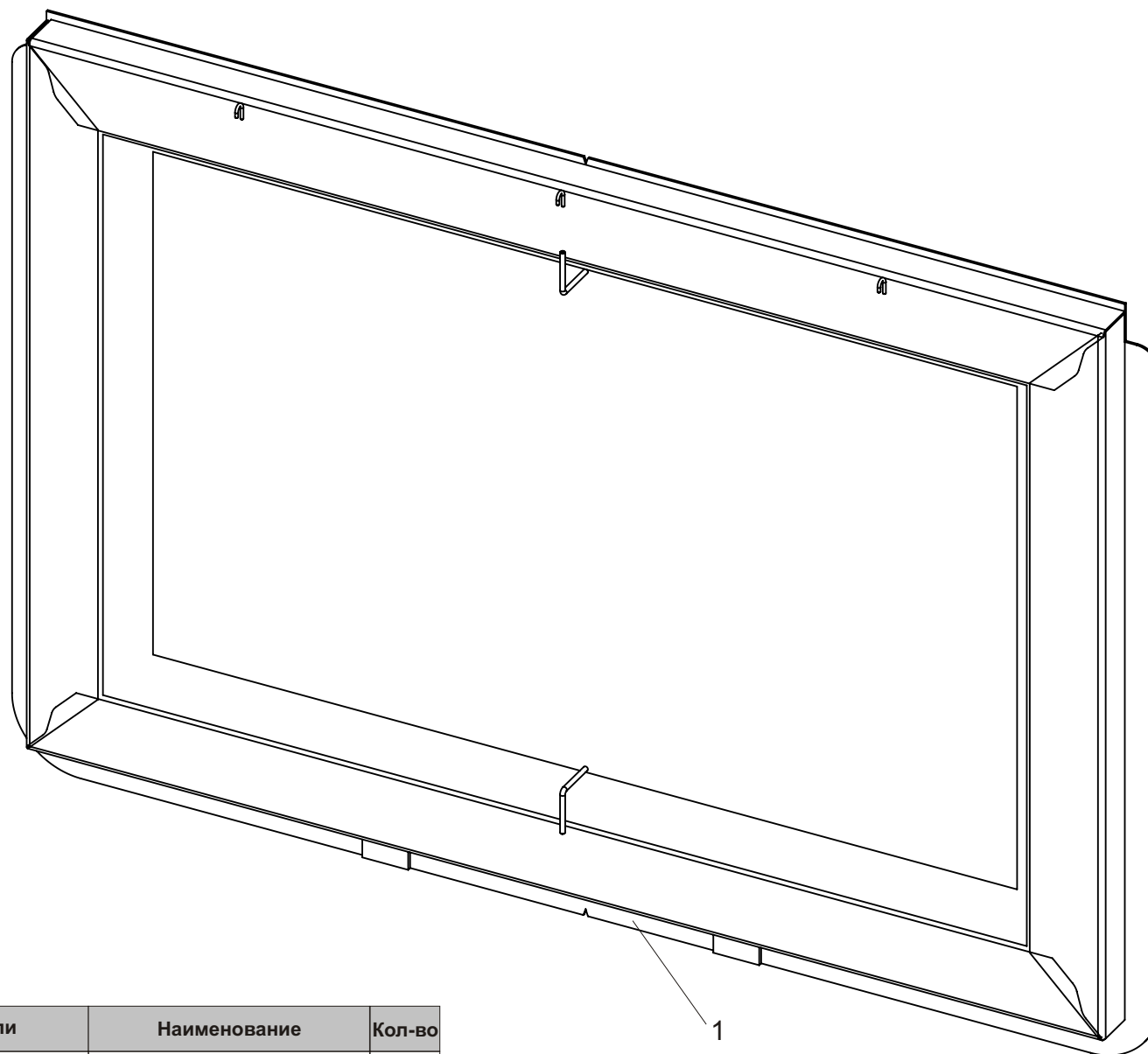




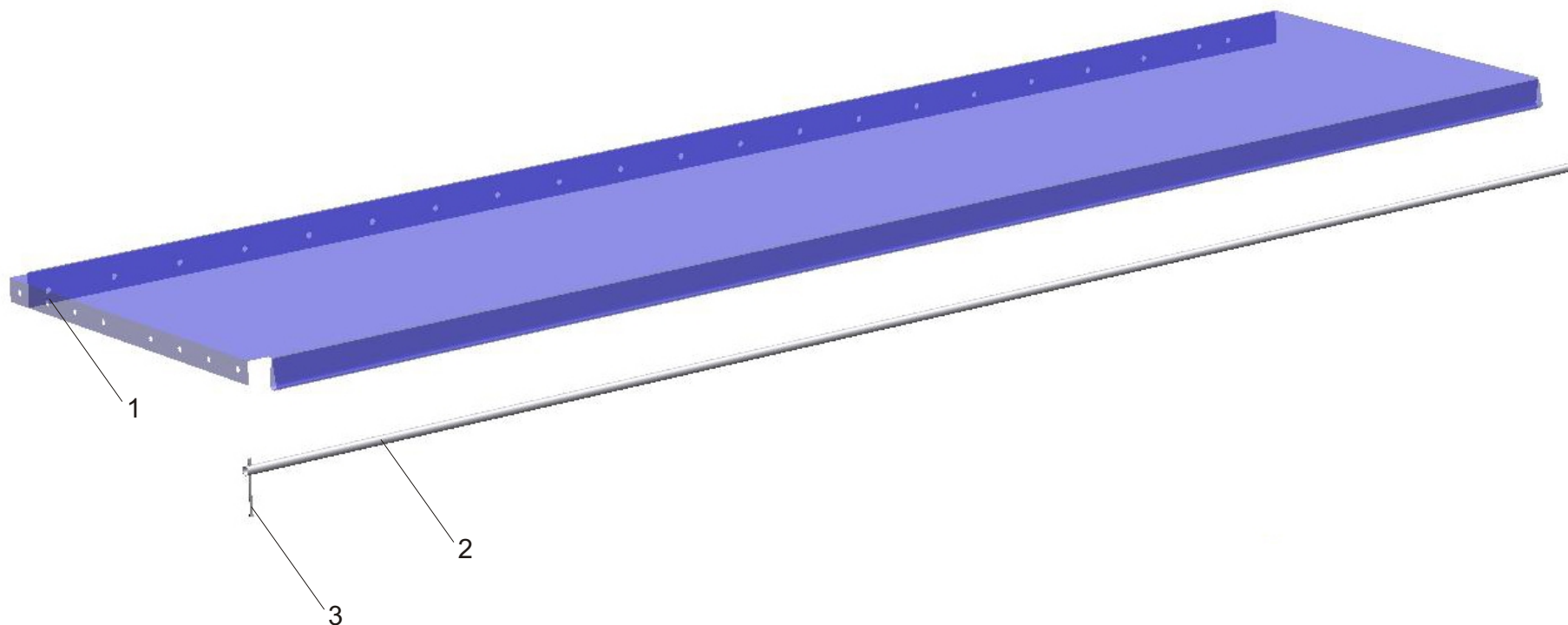
Поз.	№ Детали	Наименование	Кол-во
1	05.091.46.17.0	Колодка тормозная	1
2	03.092.26.85.0	Накладка тормозная	2
3	1285000820	Заклёпка $\varnothing 8 \times 20$	16
4	03.310.70.15.0	Кольцо	2
5	03.084.75.24.0	Палец	1
6	05.331.44.02.0	Ролик	1



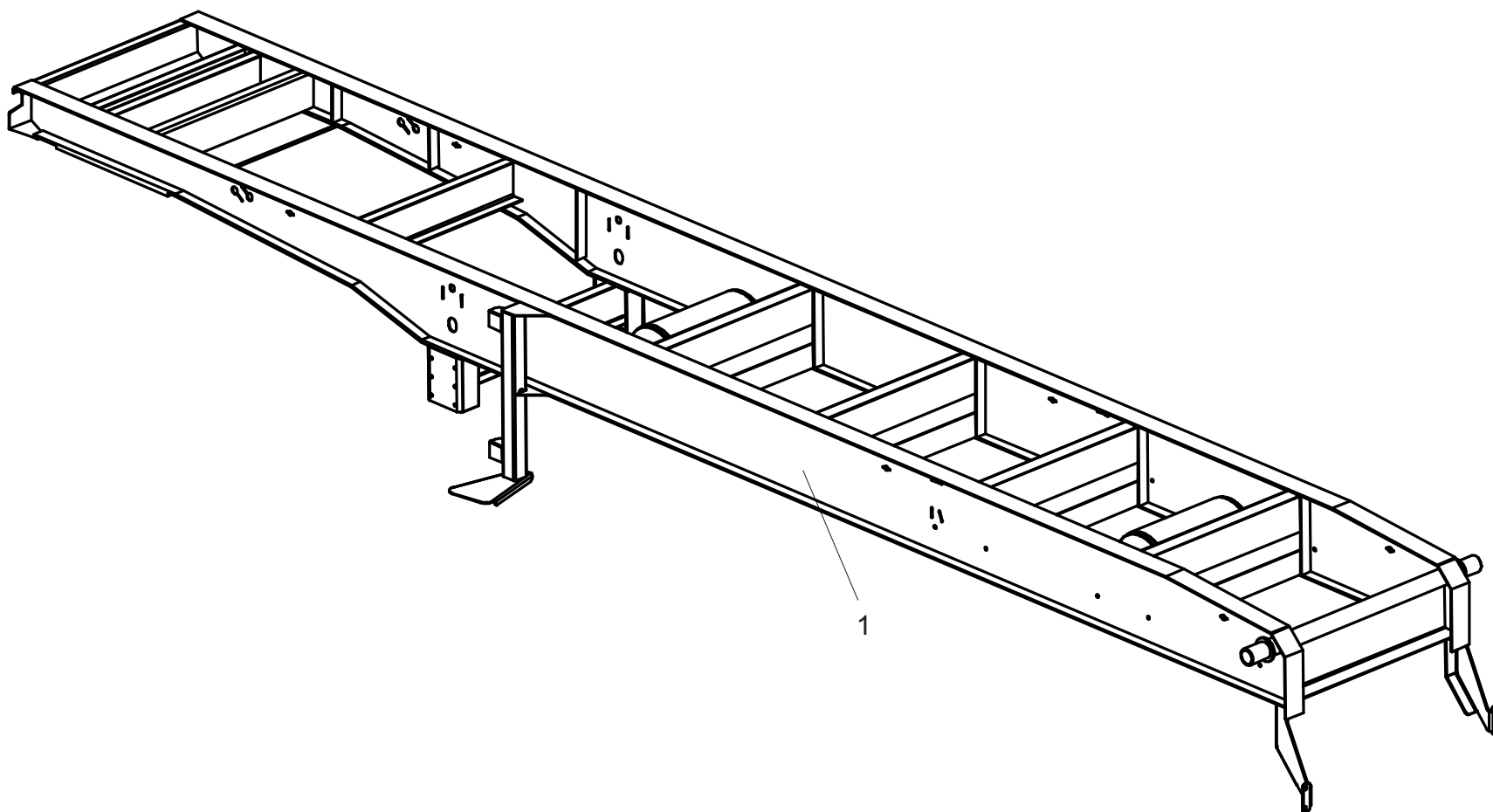
Поз.	№ Детали	Наименование	Кол-во
1	95231-4000030	Кузов в сборе	1
2	9523-5600110	Задний борт	1



Поз.	№ Детали	Наименование	Кол-во
1	9523-5600110	Задний борт	1

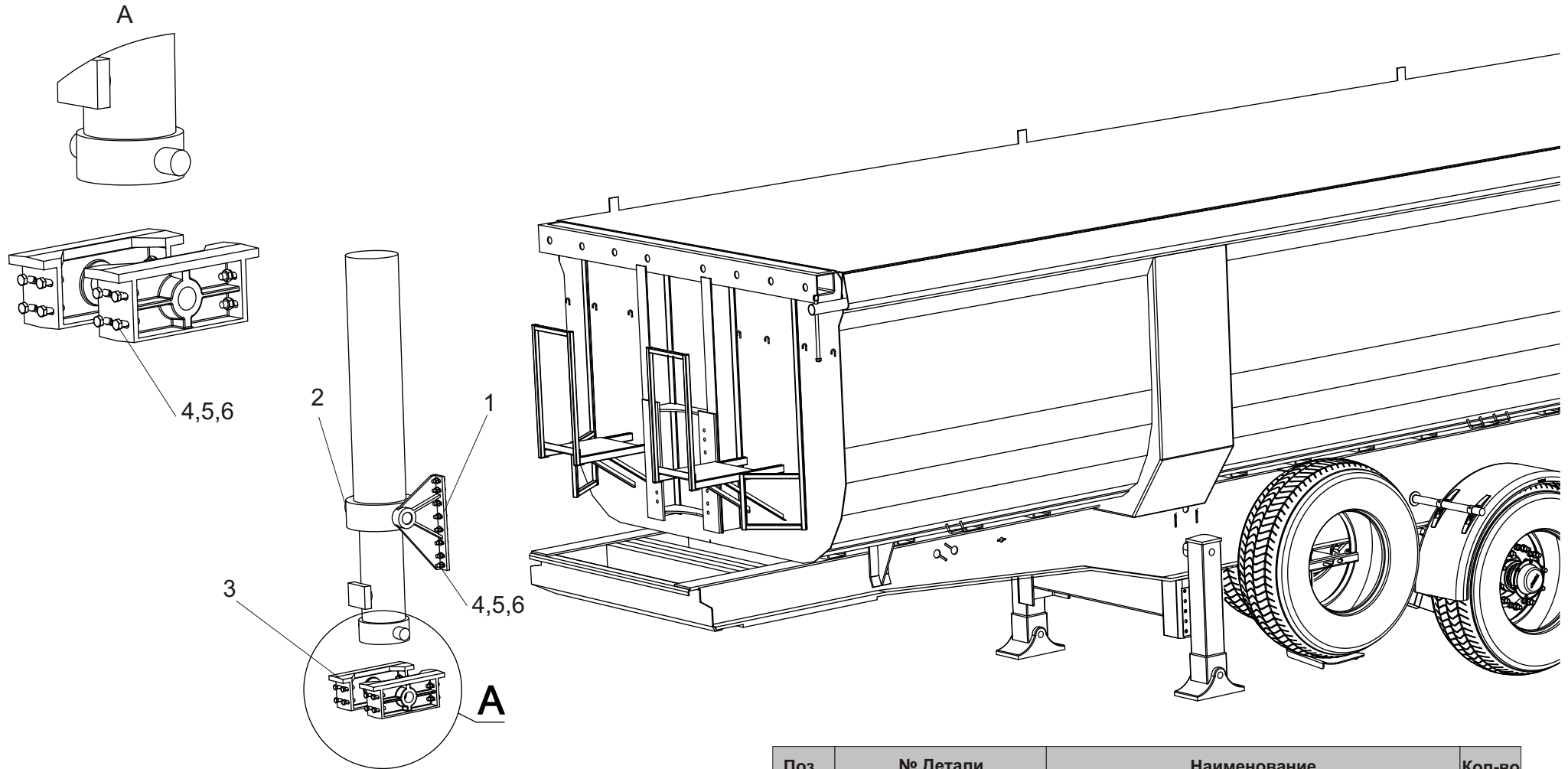


Поз.	№ Детали	Наименование	Кол-во
1	95231-6000040-50	Тент в сборе	1
2	95231-6000202	Труба тента	1
3	95231-6000206	Ручка	1

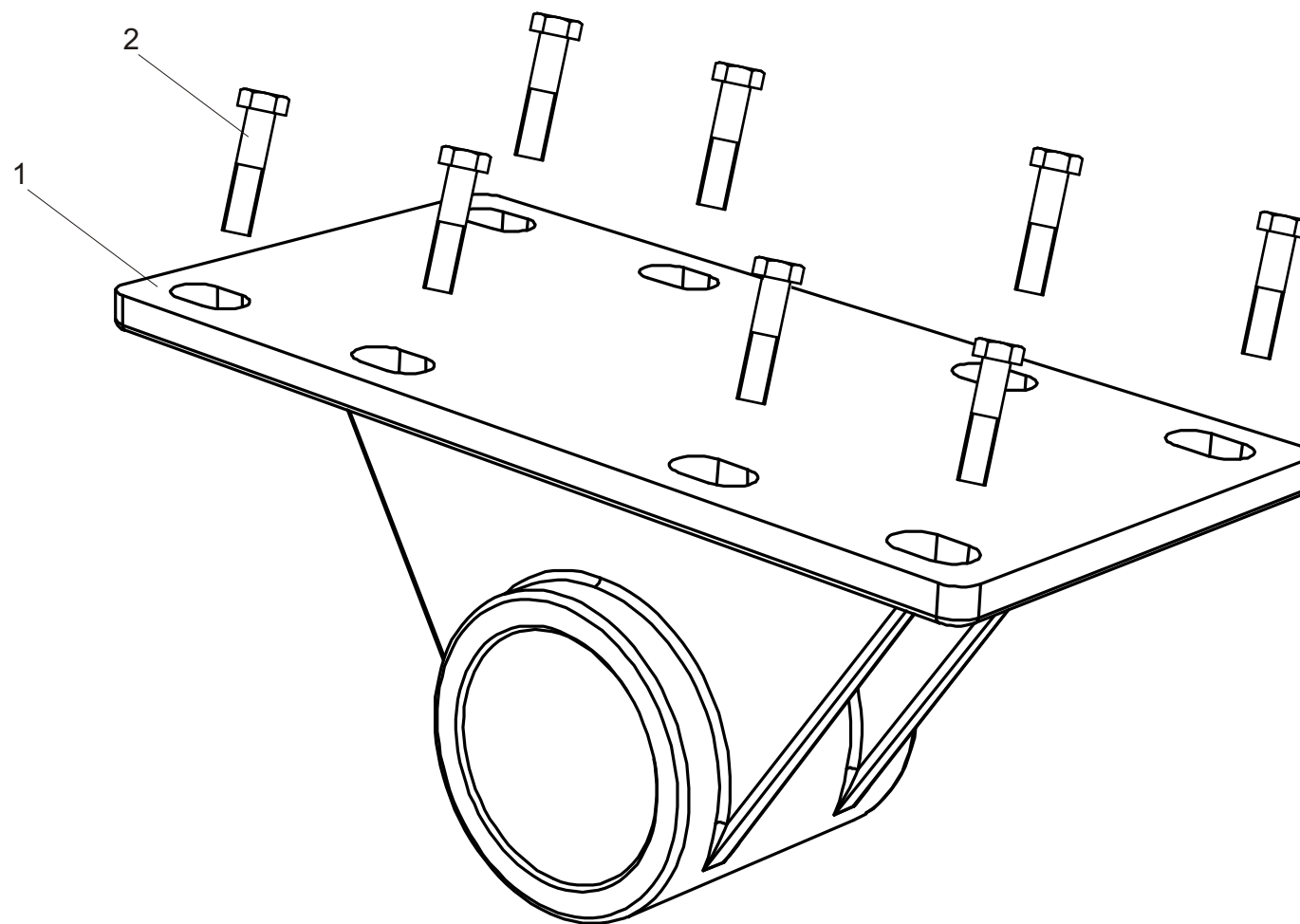


Поз.	№ Детали	Наименование	Кол-во
1	95231-2801000	Рама полуприцепа	1



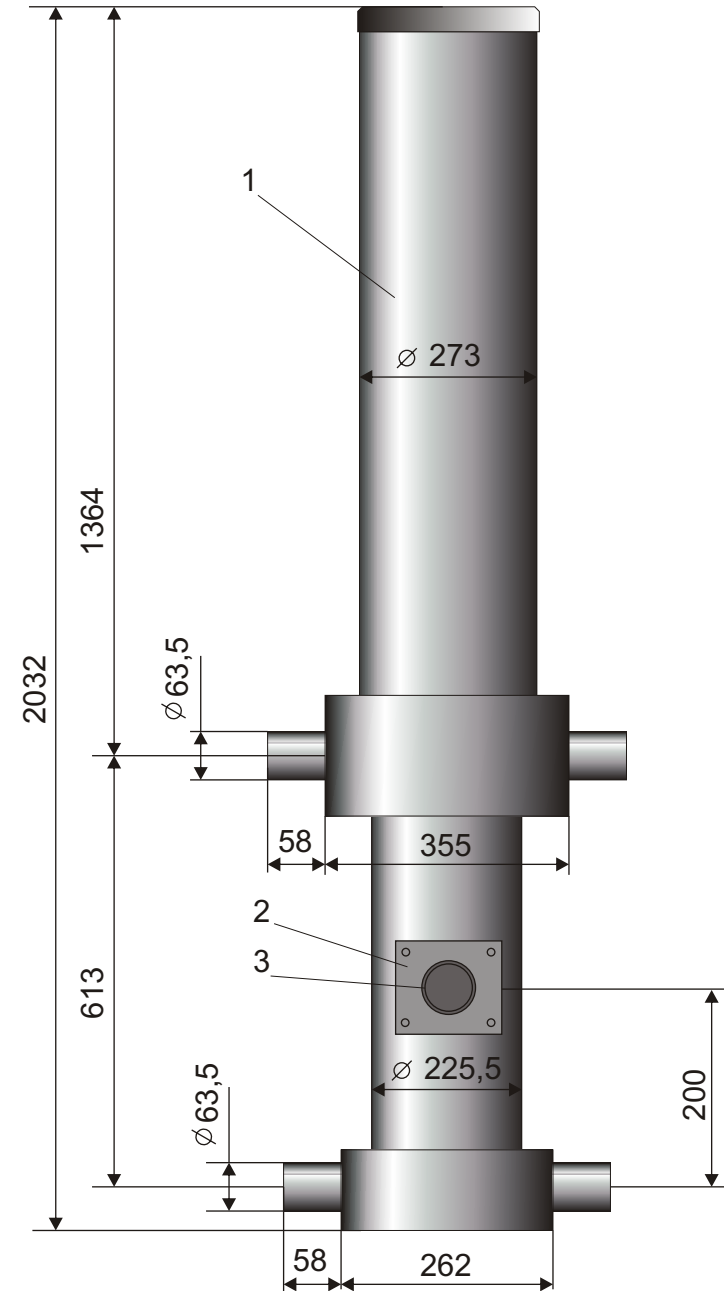


Поз.	№ Детали	Наименование	Кол-во
1	5301350677	Кронштейн цилиндра верхний 95231-8603091	1
2	5301350677	Кронштейн цилиндра верхний 95231-8603091-01	1
3	5301350676	Кронштейн цилиндра нижний 95231-8603081	2
4	1282001660	Болт M16x60 класс прочности 8,8	32
5	1283000116	Гайка M16 самостопорящаяся	32
6	1286000216	Шайба A16	16

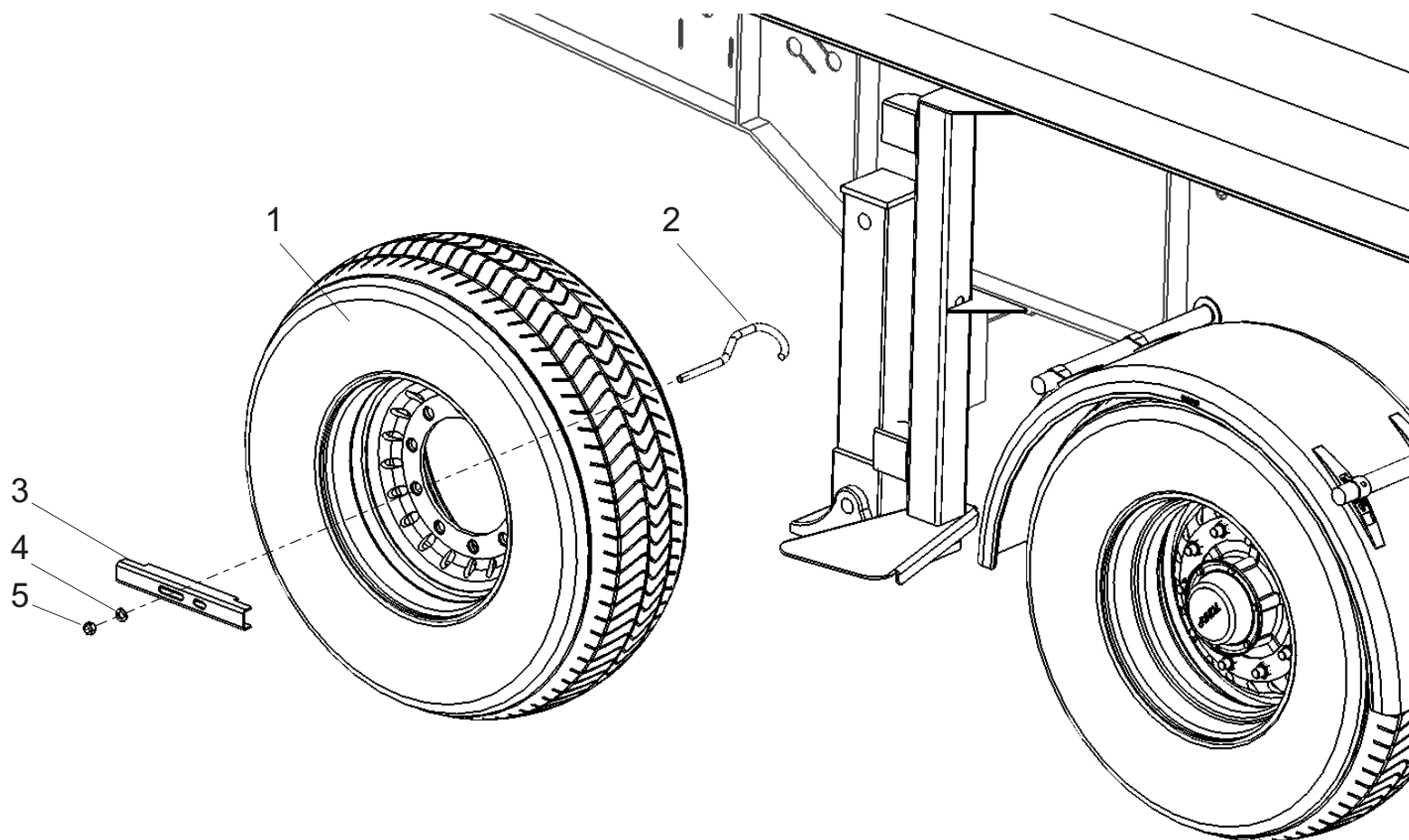


Поз.	№ Детали	Наименование	Кол-во
1	5301350679	Опора кузова 9523-4002018	1
2	1282000625	Болт М20х70 класс прочности 8,8	8

Поз.	№ Детали	Наименование	Кол-во
1	1003570196	Гидроцилиндр PFC 5/196/8086 PENTA	1
2	4573951359	Замедлитель PENTA мод.8EVCDJC с быстроразъемным соединением G1"	1
3	4571303090	Муфта разрывная	1

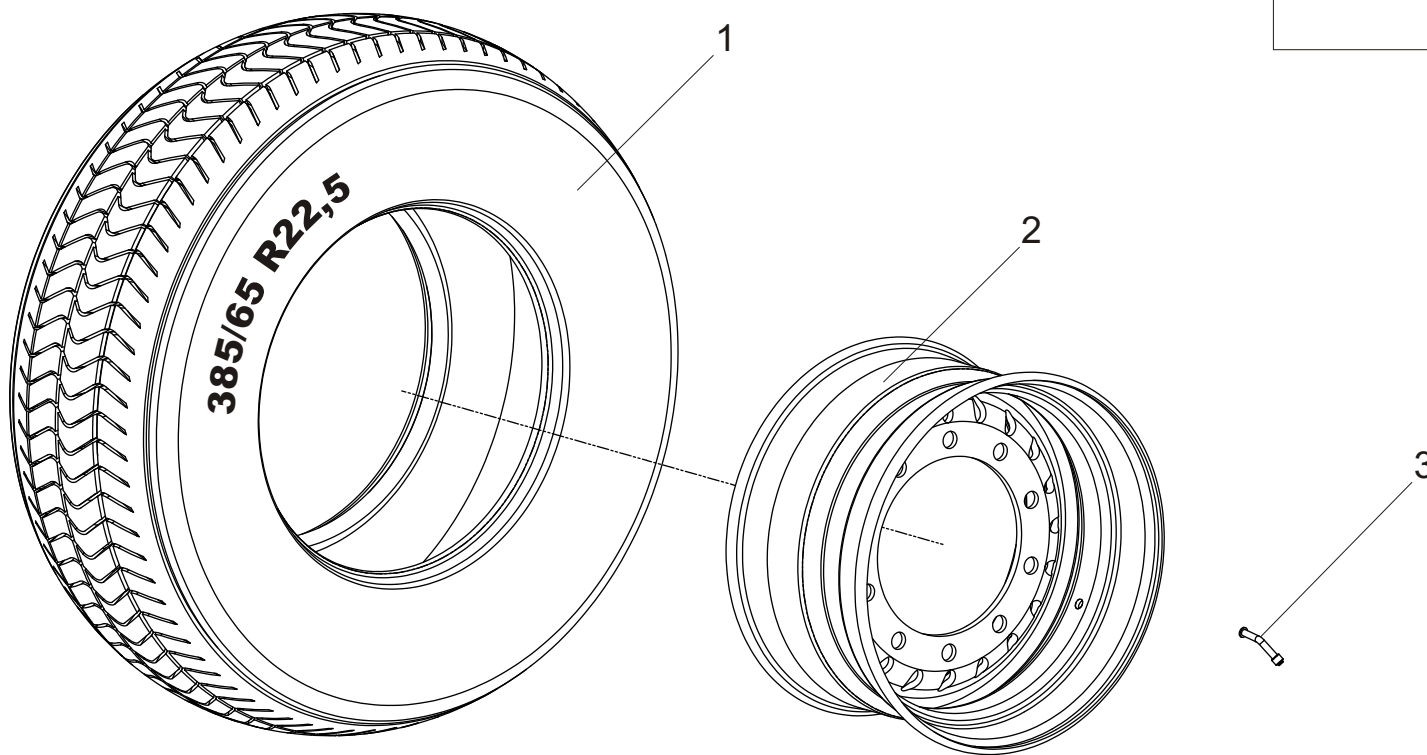
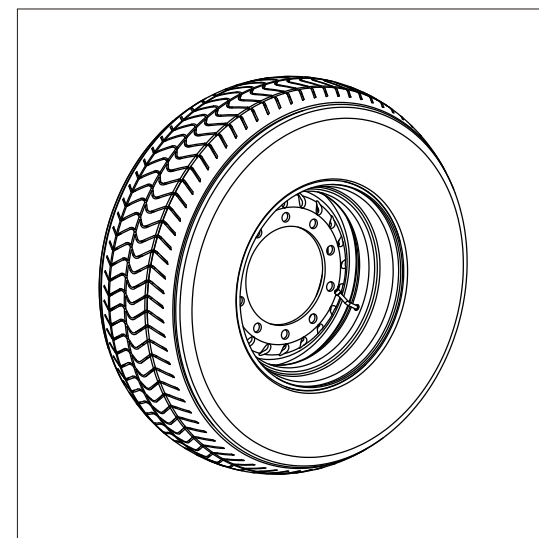


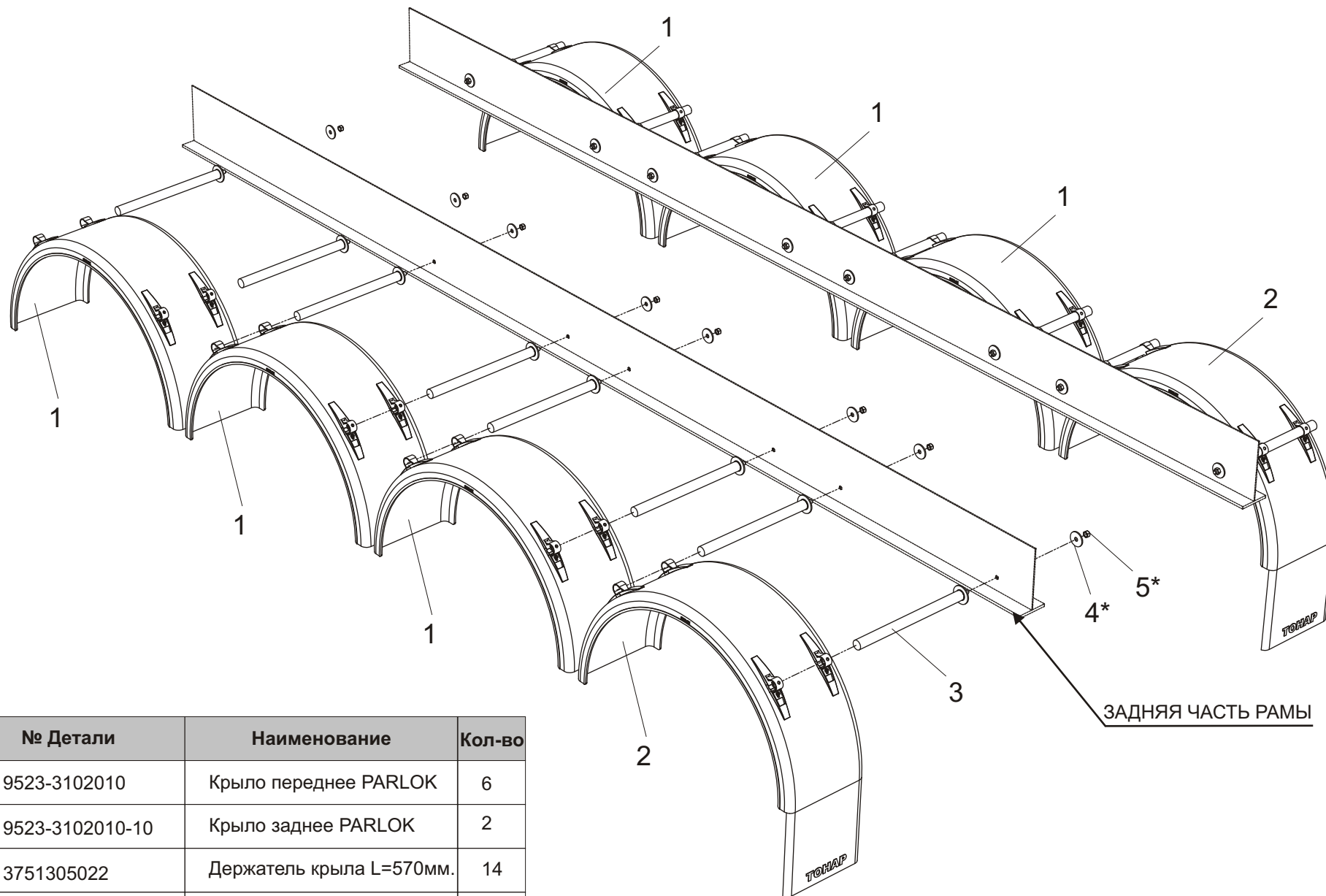
ПОЗ.	№ ДЕТАЛИ	НАИМЕНОВАНИЕ	КОЛ-ВО.
1	9746-3107010	Колесо в сборе	1
2	9746-3105503	Крюк	1
3	9746-3105524	Швеллер	1
4	1286010016	Шайба 16	1
5	1283000116	Гайка М16 самостопорящаяся	1



# Колесо в сборе 9746-3107010

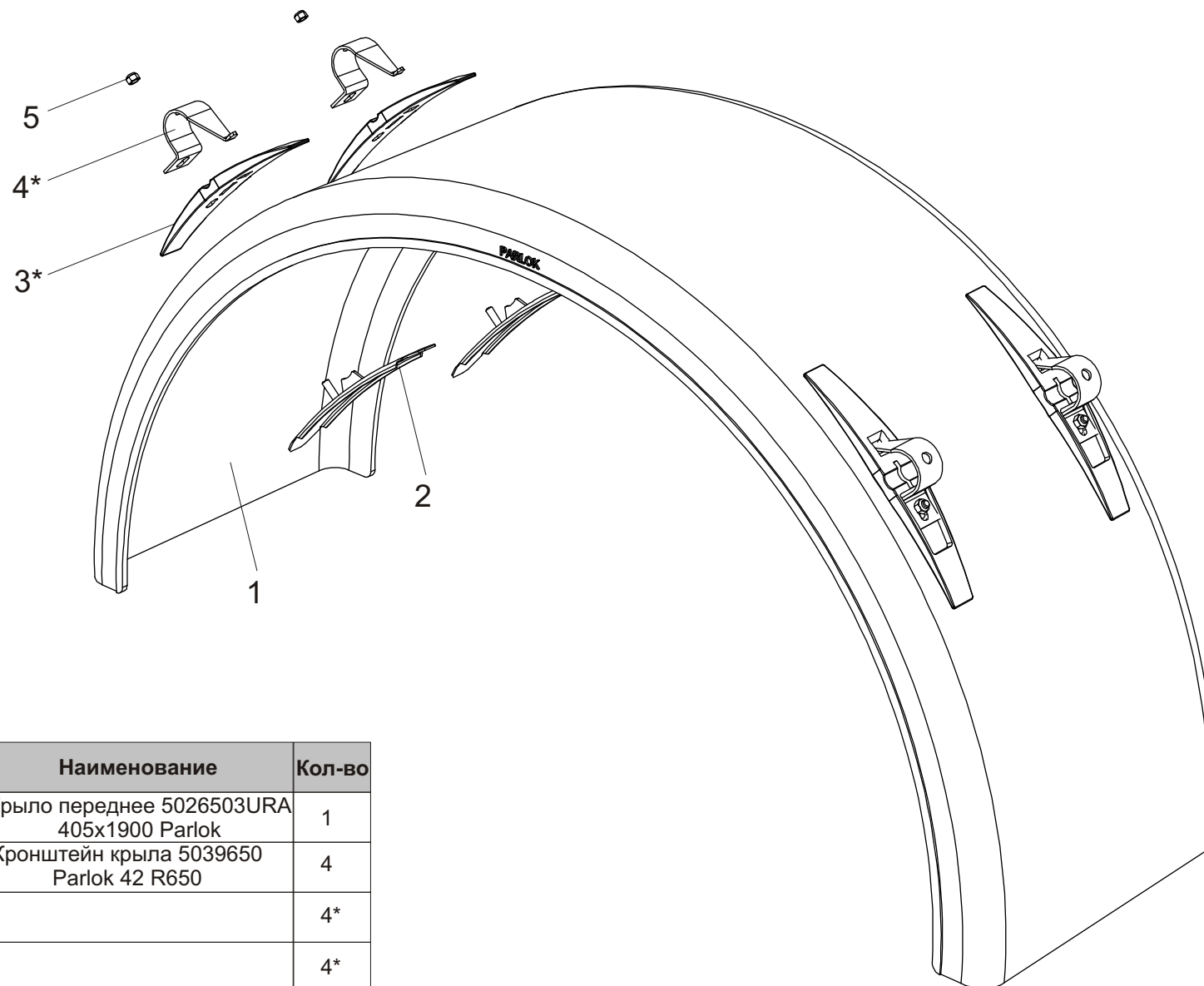
Поз.	№ Детали	Наименование	Кол-во
1	2521015214	Шина 385/65 R22.5	1
2	4592440022	Диск 11,75x22,5	1
3	3417010503	Вентиль колеса	1





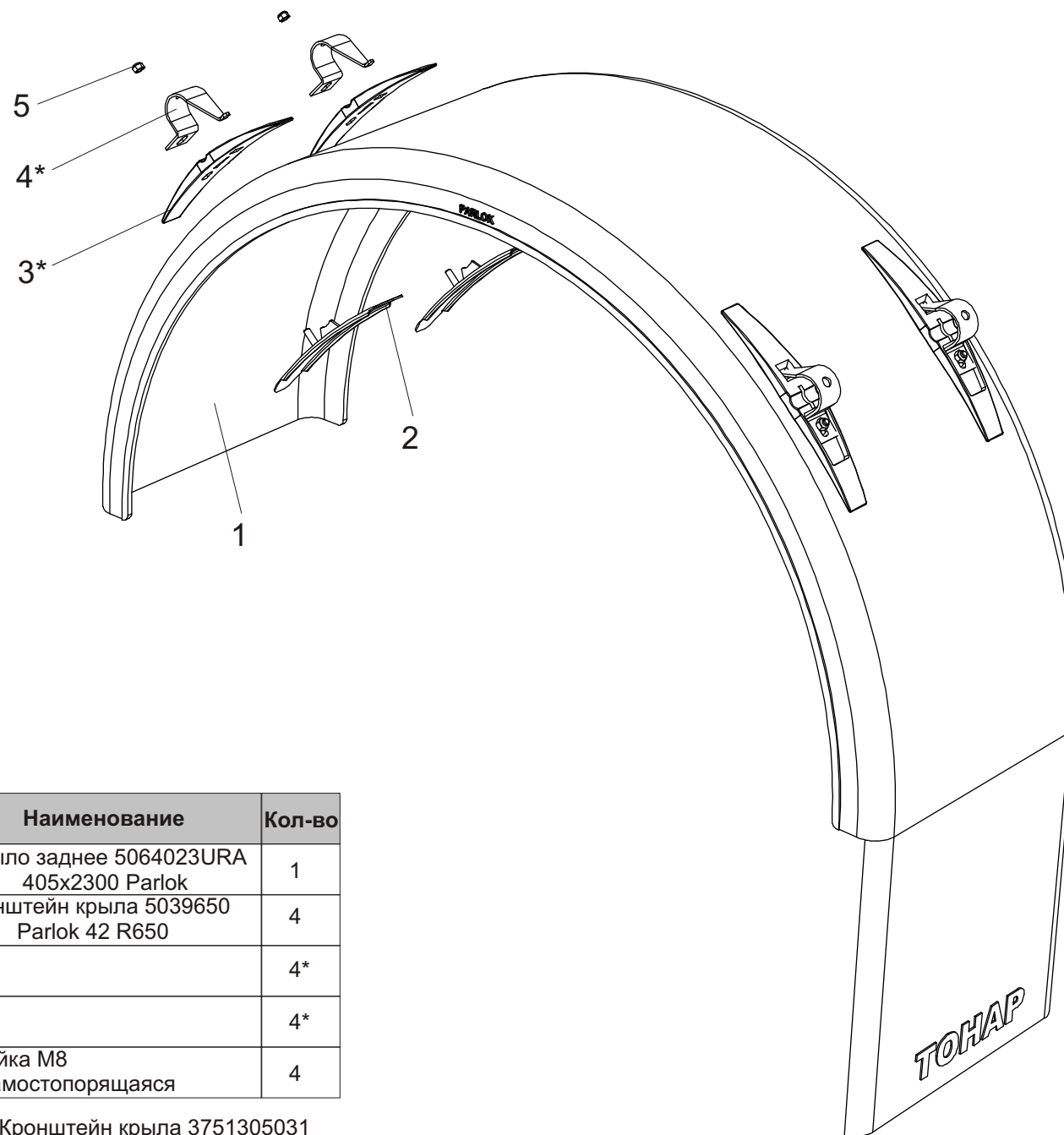
Поз.	№ Детали	Наименование	Кол-во
1	9523-3102010	Крыло переднее PARLOK	6
2	9523-3102010-10	Крыло заднее PARLOK	2
3	3751305022	Держатель крыла L=570мм.	14
4*	97462-2830104	Шайба	14
5*	4600000115	Гайка M16 Самостопорящаяся	14

Детали поз.: 4\*,5\* входят в состав поз.3 Держатель крыла 3751305022



Поз.	№ Детали	Наименование	Кол-во
1	3751305029	Крыло переднее 5026503URA 405x1900 Parlok	1
2	3751305031	Кронштейн крыла 5039650 Parlok 42 R650	4
3*			4*
4*			4*
5	1280362908	Гайка М8 Самостопорящаяся	4

Детали поз.: 3\*,4\* входят в состав поз.2 Кронштейн крыла 3751305031



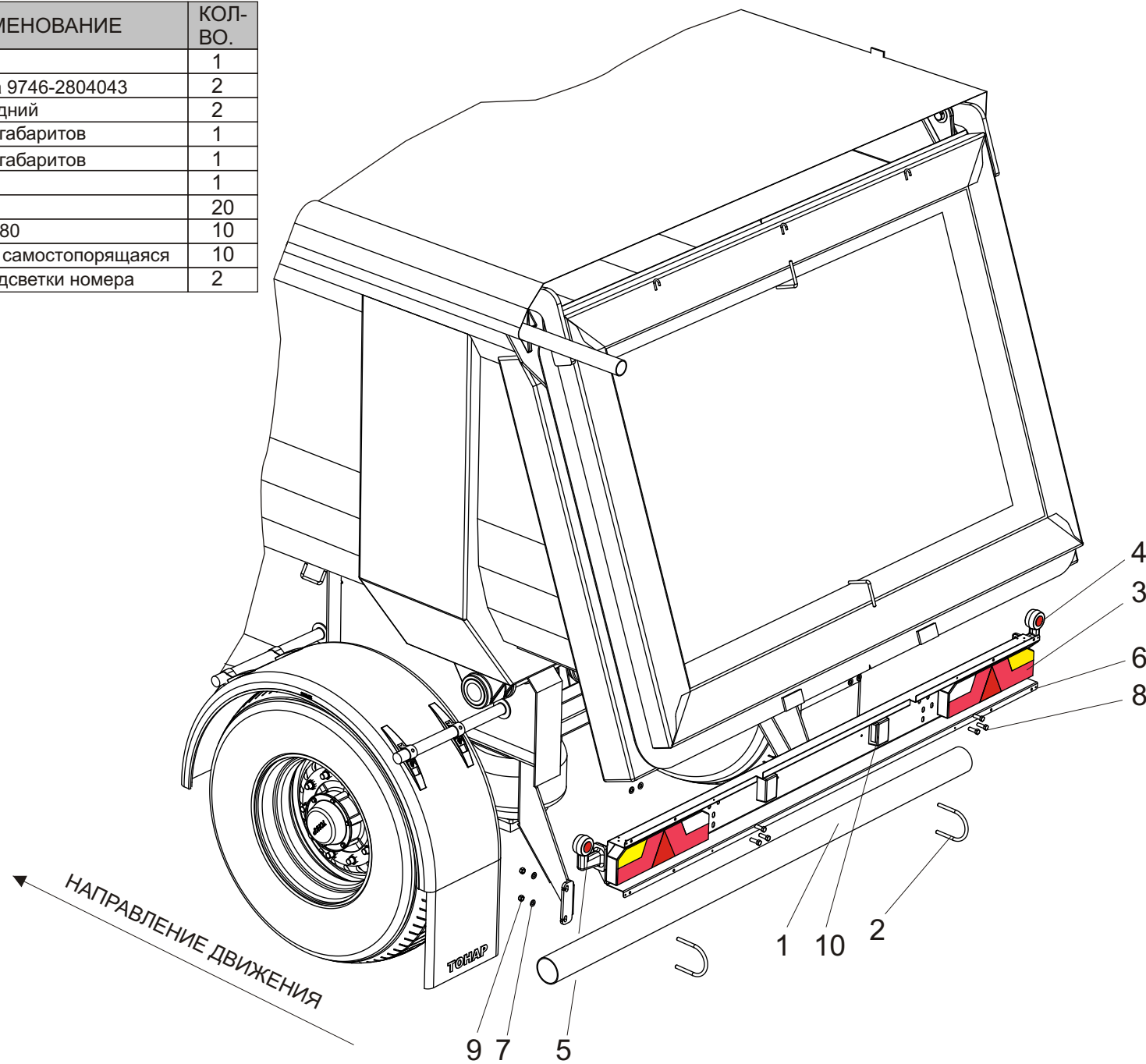
Поз.	№ Детали	Наименование	Кол-во
1	3751305029	Крыло заднее 5064023URA 405x2300 Parlok	1
2	3751305031	Кронштейн крыла 5039650 Parlok 42 R650	4
3*			4*
4*			4*
5	1280362908	Гайка М8 Самостопоорящаяся	4

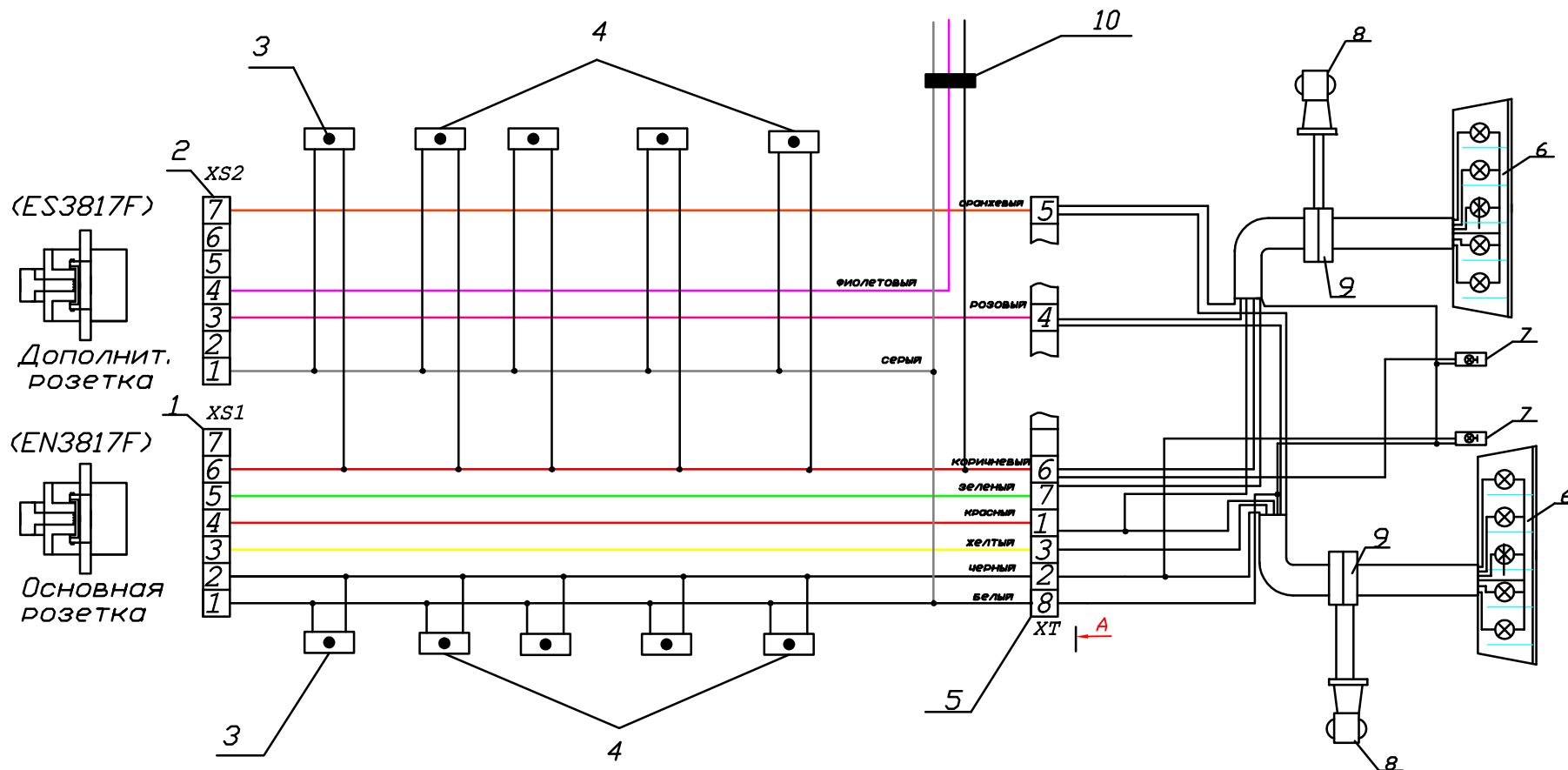
Детали поз.: 3\*,4\* входят в состав поз.2 Кронштейн крыла 3751305031



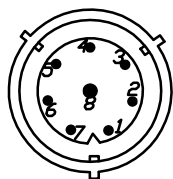
# Установка заднего защитного устройства

ПОЗ.	№ ДЕТАЛИ	НАИМЕНОВАНИЕ	КОЛ-ВО.
1	9746-2804042	Труба	1
2	4591254297	Стремянка 9746-2804043	2
3	4573641023	Фонарь задний	2
4	4573167711	Указатель габаритов	1
5	4573167710	Указатель габаритов	1
6	9746-2804028	Бампер	1
7	1286010012	Шайба 12	20
8	1282001050	Болт M12x80	10
9	1283000112	Гайка M12 самостопорящаяся	10
10	4573317706	Фонарь подсветки номера	2





A(2:1)



XT-соединит. разъем

ПС-325 (EN3817F)

№ КОНТ. XS1	№ КОНТ. XT	Назначение	Цвет
1	8	масса	белая
2	2	габариты (лев.сторона)	черная
3	3	левый поворот	желтая
4	1	сигнал торможения	красная
5	7	правый поворот	зеленая
6	6	габариты(прав.сторона)	коричневая

ПС-326 (ES3817F)

№ КОНТ. XS2	№ КОНТ. XT	Назначение	Цвет
1	8	масса	серая
3	4	задний ход	розовый
4		потребители прицепа	фиолетовый
7	5	ПРОТИВОТУМ. ФОНАРЬ	оранжевая

1-розетка ПС-325 (EN3817F); 2-розетка ПС-326(ES3817F); 3-передний габаритный фонарь; 4-боковые габаритные фонари; 5-разъем соединит.; 6-задний фонарь; 7- фонарь подсветки номера; 8-контурный фонарь; 9-колодка шестиконтактная; 10- только для 9746

Номенклатурный номер	Наименование жгута и модель п/прицепа	Применяемость на модели
<b>Жгуты</b>		
<b>4524140025</b>	<b>9746-3730150 «Жгут задних фонарей»</b>	<b>На все модели.</b>
4524140028	9746-3730100 «Жгут дорожной сигнализации»	9746
4524141125	97461-3730100 «Жгут дорожной сигнализации»	97461
4524141126	97461Д-3730100 «Жгут дорожной сигнализации»	97461Д, 974612
4524141127	97462-3730100 «Жгут дорожной сигнализации»	97462
4524140033	974623-3730100 «Жгут дорожной сигнализации»	974623
4524140220	974624-3730100 «Жгут дорожной сигнализации»	974624
4524140221	974625-3730100 «Жгут дорожной сигнализации»	974625
4524140026	9523-3730100 «Жгут дорожной сигнализации»	9523
<b>4524140027</b>	<b>95231-3730100 «Жгут дорожной сигнализации»</b>	<b>95231</b>
4524140049	95232-3730100 «Жгут дорожной сигнализации»	95232
4524140140	8579-3730100 «Жгут дорожной сигнализации»	8579
<b>Светотехника</b>		
<b>4573641023</b>	<b>Фонарь задний 0023 (Турция)</b>	<b>На все модели</b>
<b>4573167711</b>	<b>Указатель габаритов светодиодный W21.2(Польша) Левый</b>	<b>На все модели</b>
<b>4573167710</b>	<b>Указатель габаритов светодиодный W21.2(Польша) Правый</b>	<b>На все модели</b>
<b>4573317706</b>	<b>Фонарь подсветки номера G-09</b>	<b>На все модели</b>
<b>4573640532</b>	<b>Боковой габаритный фонарь ГФ1.25(Евросвет)</b>	<b>На все модели</b>
<b>4573640533</b>	<b>Передний габаритный фонарь ГФ1.15 (Евросвет)</b>	<b>На все модели</b>
<b>3421313017</b>	<b>Розетка EN3817F (Турция)</b>	<b>На все модели</b>
<b>3421313018</b>	<b>Розетка ES3817F (Турция)</b>	<b>На все модели</b>
3466051124	Плафон врезной ЕС01.08-24	9746
<b>Детали</b>		
4573640539	Кронштейн пластмассовый для фонаря ГФ1-15	9746,97461, 97461Д
<b>9746-2804028</b>	<b>Бампер</b>	<b>На все модели</b>
523-3830152	Кронштейн подфарника	9523,95231, 95232,9442

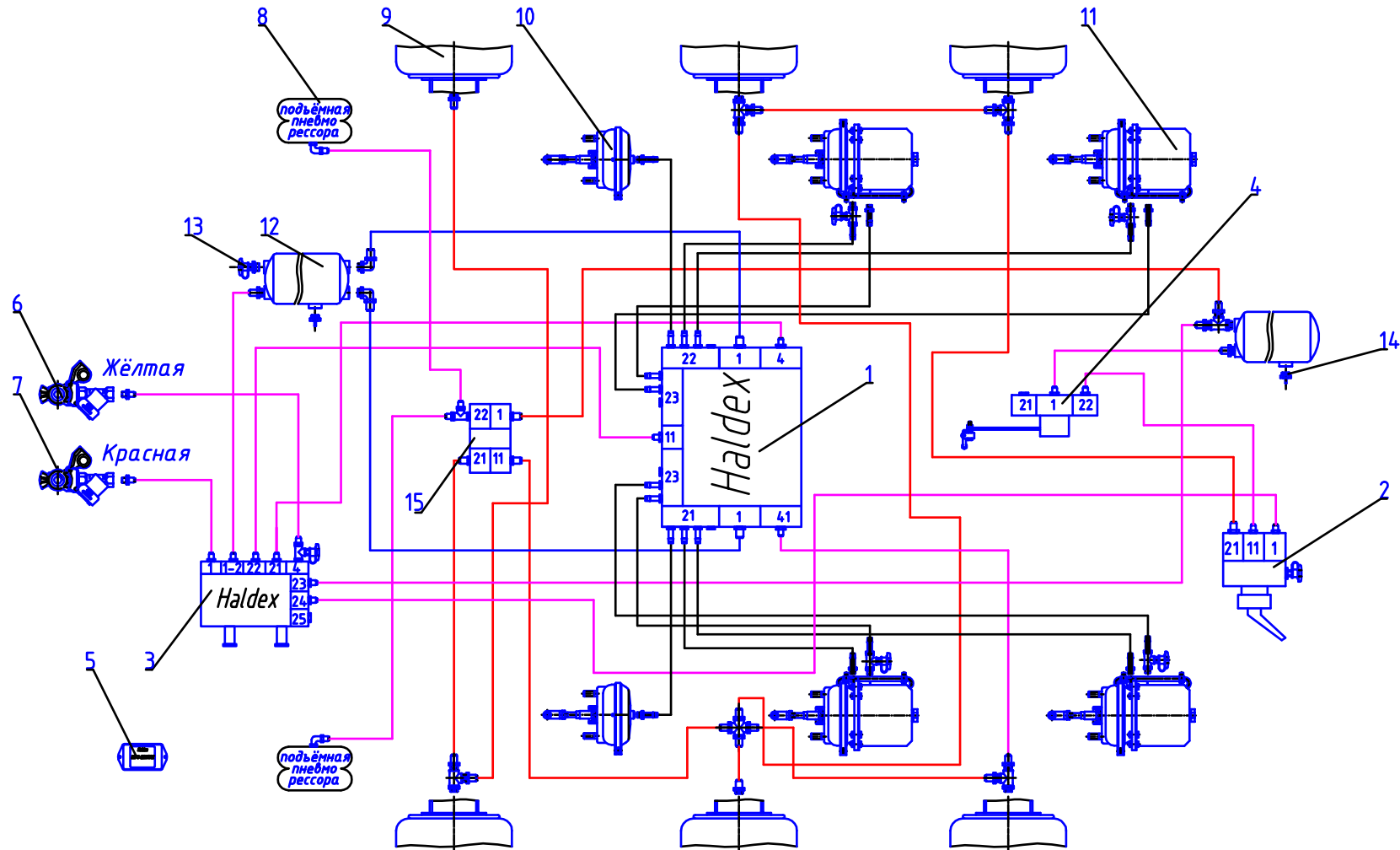


Рис 6. Схема пневматическая с EBS конфигурации 2S/2M с подъёмной осью.

- |  |   |
|--|---|
| <ul style="list-style-type: none"> <li>1. Блок EBS.</li> <li>2. Клапан управления подвеской.</li> <li>3. Клапан растормаживания прицепа.</li> <li>4. Кран уровня пола (электрический).</li> <li>5. Информационный дисплей.</li> <li>6. Соединительная головка с фильтром жёлтая (синяя).</li> <li>7. Соединительная головка с фильтром красная.</li> </ul> | <ul style="list-style-type: none"> <li>8. Пневморессора для подъёма оси.</li> <li>9. Пневморессора.</li> <li>10. Тормозная камера.</li> <li>11. Тормозная камера с энергоаккумулятором.</li> <li>12. Баллон воздушный 80л.</li> <li>13. Клапан контрольного вывода</li> <li>14. Клапан слива конденсата.</li> <li>15. Автоматический клапан управления подъёмной осью.</li> </ul> |
|--|---|

ПОЗ.	№ ДЕТАЛИ	НАИМЕНОВАНИЕ	КОЛ-ВО.
1	1284000081	Блок EBS-2S/2M 820 007 001, HALDEX	1
2	1284000085	Кран управления пневмоподвеской 338 061 101, Haldex	2
3	1284000080	Кран растормаживания прицепа 352 067 001, Haldex	1
4	1284000287	Кран уровня пола 612 035 021, Haldex	1
5	1284000088	Дисплей информационный 815 001 101, Haldex	1
6	1284000107	Головка с фильтром желтая	1
7	1284000108	Головка с фильтром красная	1
8	4520000803	Пневморессора №113003, ф215мм	4
9	4520000813	Пневморессора 3813	8
10	5512300061	Камера тормозная T24	4
11	5512300064	Камера тормозная с энергоаккумулятором T24/30	1
12	9746-3513020	Баллон воздушный	2
13	1284000152	Клапан контрольного вывода	1
14	1284000160	Клапан слива конденсата	1
15	1284000086	Клапан управления подъемной осью 352 061 011, Haldex	1

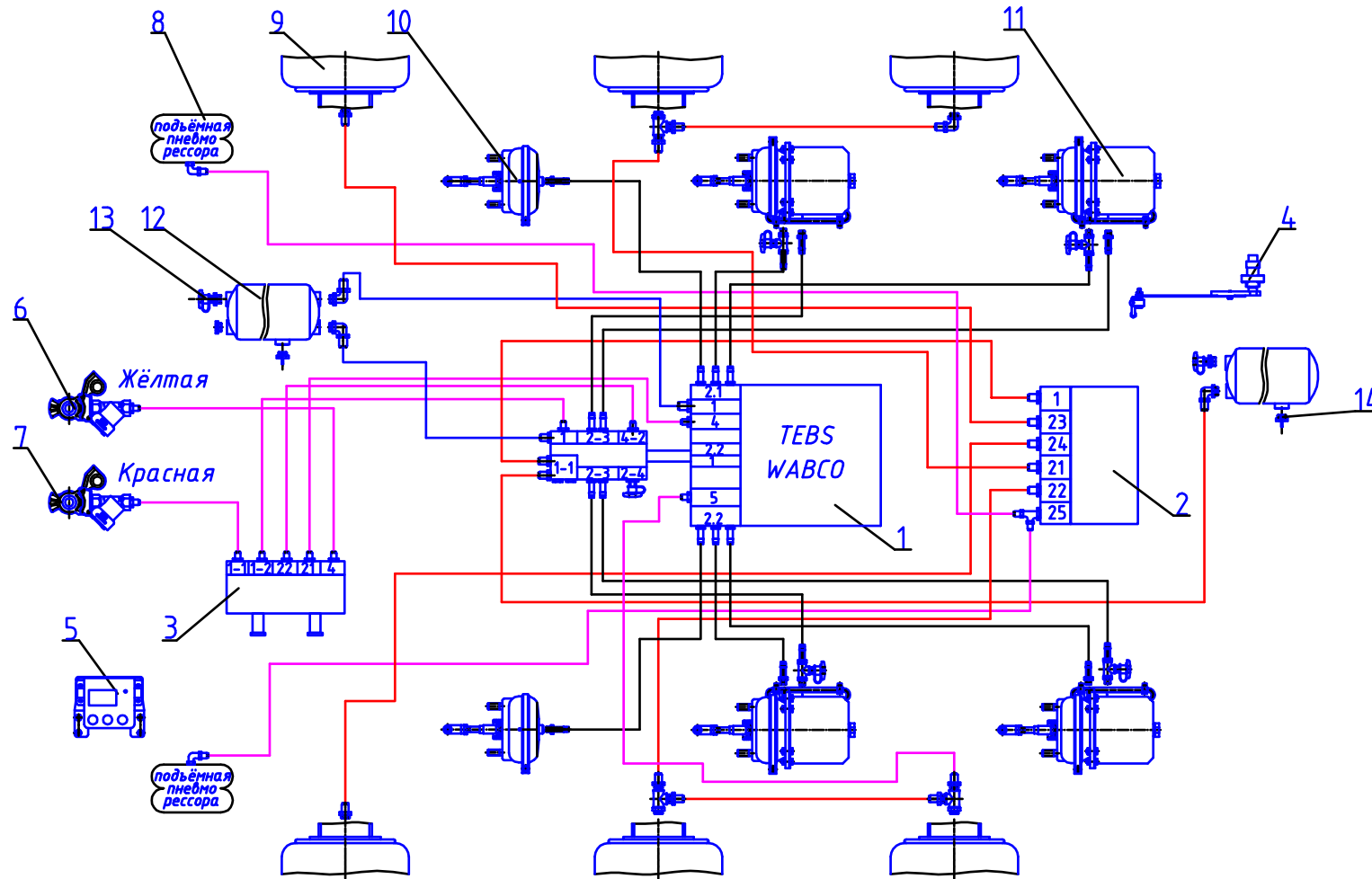


Рис 6. Схема пневматическая с EBS конфигурации 2S/2M с подъёмной осью.

- |  |   |
|--|---|
| 1. Блок EBS.   | 8. Пневморессора для подъёма оси.           |
| 2. Клапан управления подвеской и подъёмной осью.     | 9. Пневморессора.                           |
| 3. Клапан растормаживания прицепа.                   | 10. Тормозная камера.                       |
| 4. Кран уровня пола (электрический).                 | 11. Тормозная камера с энергоаккумулятором. |
| 5. Пульт управления (Smart Board).                   | 12. Баллон воздушный 80л.                   |
| 6. Соединительная головка с фильтром жёлтая (синяя). | 13. Клапан контрольного вывода              |
| 7. Соединительная головка с фильтром красная.        | 14. Клапан слива конденсата.                |

ПОЗ.	№ ДЕТАЛИ	НАИМЕНОВАНИЕ	КОЛ-ВО.
1	1284000173	Блок EBS-2S/2M 480 102 063 0, Wabco	1
2	1284000172	Клапан управления подъемной осью 472 905 114 0, Wabco	2
3	1284000170	Кран растормаживания прицепа 971 002 910 0, Wabco	1
4	1284000171	Кран уровня пола 441 050 100 0, Wabco	1
5	1284000175	Пульт управления (Smart Board) 446 192 110 0, Wabco	1
6	1284000107	Головка с фильтром желтая	1
7	1284000108	Головка с фильтром красная	1
8	4520000803	Пневморессора №113003, ф215мм	4
9	4520000813	Пневморессора 3813	8
10	5512300061	Камера тормозная T24	4
11	5512300064	Камера тормозная с энергоаккумулятором T24/30	1
12	9746-3513020	Баллон воздушный	2
13	1284000152	Клапан контрольного вывода	1
14	1284000160	Клапан слива конденсата	1